

cobobes

|| HEIZUNG ||

|| KLIMA ||

|| SANITÄR ||

- | FACHAUSSTELLUNG
- | BÄDER
- | SANITÄR
- | HEIZUNG
- | REGENERATIVE ENERGIEN
- | SOLAR
- | KLIMA
- | LÜFTUNG
- | WARTUNG
- | SERVICE



Moderne Haustechnik hat einen Namen

Tradition seit 1895

cobobes

otto cobobes

otto cobobes

OTTO COBOBES

Otto Cobobes, Eutin

O. Cobobes, Eutin.

Entwicklung des Firmenlogos von 1895 bis heute

Inhalt

-
- 4** Geschichte
Tradition seit 1895
-
- 5** Leistungsspektrum
Wir über uns
-
- 6** Fachausstellung
für Bad, Heizung, Klima, Lüftung und Solar
-
- 9** Sanitär
Badräume aus einer Hand
-
- 10** Badmöbel
Ideal kombiniert mit Ihrem Waschplatz
-
- 11** Armaturen und Accessoires
Aus Liebe zu Ihrem Bad
-
- 12** Komfort- und Pflegebad
Für den einen Barrierefreiheit – für den anderen bequemer Komfort
-
- 13** Enthärtungsanlagen
Weiches Wasser zahlt sich aus
-
- 14** Heizungstechnik
Innovative Energiesysteme – energiesparend und umweltschonend
-
- 15** Gas- und Ölfeuerungen
Brennwerttechnik – moderne Technik mit hohem Wirkungsgrad
-
- 16** Dezentrale Warmwasserbereitung
Jederzeit warmes Wasser
-
- 17** Wärmepumpenanlagen
Heizen und Kühlen mit der Energie aus der Natur
-
- 18** Mikro-, Mini- und Groß-BHKW
Beim Heizen gleichzeitig Strom erzeugen
-
- 20** Pellets-, Scheitholz- und Hackschnitzelanlagen
Biomasse – wohlige Wärme aus der Natur
-
- 21** Kaminöfen
für Scheitholz oder Pellets mit oder ohne Wassertechnik
-
- 22** Solarthermieanlagen
Die Sonne schickt Ihnen keine Rechnung
-
- 23** Solarstromanlagen
Photovoltaik – Ein Geschenk des Himmels
-
- 24** Heizkörper
Moderne Design trifft auf Funktionalität
-
- 25** Fußboden- und Wandheizung
Für ein Plus an Behaglichkeit
-
- 26** Hocheffizienzpumpen und Hydraulischer Abgleich
Heizenergie sparen
-
- 27** Lüftungstechnik
Atmen Sie auf
-
- 28** Klimatechnik und Kaltwassersysteme
Frisch durch den Sommer – Klimatechnik für Ihr Zuhause, Büro oder Ladengeschäft
-
- 29** Zentralstaubsaugeranlagen
Clever abstauben
-
- 30** Wartungs- und Störungsdienst
Service rund um die Uhr
-
- 31** Hygienische und energetische Inspektion für Trinkwasser-, Heizungs-, Klima- und Lüftungsanlagen
-
- 32** Kontakt
So erreichen Sie uns

Geschichte

Tradition seit 1895



Otto Cobobes

Am 14. September 1895 gab Otto Cobobes in der Heimatzeitung dem geehrten Publikums Eutins und Umgebung hochachtungsvoll bekannt, dass er ein neues Geschäft eröffne für Zentralheizung, Heißwasserbereitung, Badeeinrichtungen und Lüftungsanlagen.

Für den industriellen Aufschwung war

Otto Cobobes der richtige Mann: unternehmungsfreudig und auf der Höhe der Zeit. Nicht wenige der ersten Wasserklosetts und „Centralheizungen“ der Region lassen sich auf das emsige Wirken seiner Meister, Gesellen und Lehrlinge zurückführen.

Das Motto des Gründers: Immer an der Spitze des Fortschritts stehen!

Durch Krisenzeiten, technische Quantensprünge und Generationswechsel ging es hinein in die Herausforderungen von Gegenwart und Zukunft. Dem Motto von Otto Cobobes blieb das Unternehmen wie dem Namen treu – verwurzelt in der Tradition und Stärke eines alten Handwerks, vertraut mit der Anwendung neuer Erkenntnisse und offen für Visionen.



Manfred Dose



Stefan Dose



Manfred Obieray

Heute beschäftigt die Firma Cobobes einen Mitarbeiterstamm von circa 70 Personen. Geschäftsführer ist der Industriekaufmann Manfred Dose aus Malente. Seit 2009 ist sein Sohn Stefan Dose, Master of Engineering Gebäude- und Energietechnik und Installateur und Heizungsbaumeister, in der Firma tätig. Sein Bruder Sebastian Dose ist nach erfolgreichem BWL-Studium 2013 in den Betrieb eingestiegen. Die Geschäftsführung wird durch den Betriebsleiter und Obermeister der Innung für Sanitär-, Heizungs-, Klima- und Klempnertechnik Ostholstein Manfred Obieray aus Kasseedorf vervollständigt.

Zu den Unternehmenszielen gehört die Verantwortung gegenüber heranwachsenden Generationen. Unsere Auszubildenden erhalten bei uns „eine besondere Ausbildungsleistung“ – bestätigt durch die Handwerkskammer – in der aufstrebenden Branche der Gebäude- und Energietechnik.



1978



1981



heute

Leistungsspektrum

Wir über uns



Mit ihren Mitarbeitern ist die Firma Cobobes heute für Privatkunden, Gewerbe und Industrie, Baugesellschaften und öffentliche Auftraggeber (Kommunen, Landes- und Bundesbauämter) im Kreis Ostholstein und anliegenden Kreisen von Hamburg bis Flensburg tätig.

Von der Beratung und Planung über Ausführung und Service steht Ihnen in allen Fachbereichen ein hervorragendes Team mit umfassendem Know-how zur Verfügung. Ganz gleich, ob Neubau oder Sanierung, Privathaushalt, Wohnungsbau oder Industrie: Wir sind Ihr Spezialist über den gesamten Gebäudelebenszyklus. Gern nennen wir Ihnen Referenzobjekte in Ihrer Nähe.

Unser Maßstab an die moderne Haustechnik sind Lebensräume mit hoher Behaglichkeit und Komfort bei gleichzeitiger Energieeffizienz und Umweltschonung.

Als bei der Handwerkskammer eingetragener Installateur- und Heizungsbauer und Kälteanlagenbauer-Fachbetrieb bieten wir Ihnen folgendes Leistungsspektrum:

/ Fachausstellung für Bad, Heizung, Klima, Lüftung und Solar

- › Besichtigung, Beratung und Verkauf

/ Sanitärinstallation

- › Badkomplettmodernisierung
- › Barrierefreie Bäder
- › Wasseraufbereitungsanlagen
- › Regenwassernutzungsanlagen
- › Grauwassernutzungsanlagen
- › Druckerhöhungsanlagen
- › Feuerlöschtechnik

/ Heizungsinstallation

- › Gas- und Ölfeuerungen
- › (Mikro-, Mini- und Groß-) Blockheizkraftwerke
- › Dezentrale Warmwasserbereitung
- › Fernwärmeanlagen
- › Fußboden-, Wand- und Deckenheizungen
- › Betonkernaktivierung

/ Regenerative Energien

- › Wärmepumpenanlagen
- › Pellets-, Scheitholz- und Hackschnitzelanlagen
- › Kaminöfen (Luft- und wassergeführt)
- › Solarwärmeanlagen (Solarthermie)
- › Solarstromanlagen (Photovoltaik)

/ Lüftungs- und Klimatechnik

- › Zentrale und dezentrale Lüftungs- und Klimaanlage
- › Split- und VRF-Klimaanlagen
- › Kaltwasseranlagen
- › Kühl- und Heizdecken
- › Kontrollierte Wohnraumlüftung
- › Industrielle Absauganlagen
- › Zentralstaubsaugeranlagen

/ Planungsleistung Sanitär, Heizung, Klima und Lüftung

/ Schwimmbadtechnik

/ Klempnerei

/ Gebäudeenergieberatung

/ Rohrreinigung und Leckortung

/ Hygienische und energetische Inspektion

/ 24 h Wartungs- und Störungsdienst

Wir freuen uns über Ihr Interesse und stehen Ihnen für eine kompetente Beratung gern zur Verfügung.

Fachausstellung

für Bad, Heizung, Klima, Lüftung und Solar



Besuchen Sie unsere Fachausstellung für Bad, Heizung, Klima, Lüftung und Solar in der Lübecker Landstraße 32 in Eutin auf über 400 m² Ausstellungsfläche. Parkplätze sind in ausreichender Anzahl vorhanden.

Im Erdgeschoss finden Sie eine Badausstellung mit ca. 25 verschiedenen Badanwendungen von der bodentiefen Dusche über die Designerbadewanne bis zum seniorenrechtlichen und barrierefreien Badezimmer. Unsere Badberater setzen Ihre Ideen und Wünsche um und sind Ihnen bei der Planung und Ausführung gerne behilflich.

Im Untergeschoss befindet sich die Fachausstellung zu den Themen Beheizung, Kühlung und Belüftung Ihres Gebäudes. Angefangen bei den konventionellen Energien wie Erdgas- oder Heizölkessel bis zu den regenerativen Energiesystemen wie Wärmepumpen, Solaranlagen, Pellets-, Scheitholz- oder Hackschnitzelanlagen. Des Weiteren zeigen wir eine Auswahl an Kaminöfen für Scheitholz und Pellets mit oder ohne Wassertasche zur Einbindung in die Heizungs-

anlage. Aber auch eine stromerzeugende Heizung als Mini-Blockheizkraftwerk, eine Photovoltaikanlage oder eine Enthärtungsanlage können in Funktion besichtigt werden.



AXOR[®]

hansgrohe

www.hansgrohe.de




Bei uns können Sie mehr zum Thema Klima und Lüftung erfahren. Wir zeigen Ihnen die verschiedenen Arten von Klima- und Lüftungsgeräten sowohl für Ihren Privat- als auch für Ihren Geschäftsbereich in Funktion – erleben Sie diese Techniken hautnah! Lassen Sie sich kostenlos und unverbindlich in unserer Fachausstellung beraten. Wir freuen uns auf Ihren Besuch.


Besuchen Sie uns zu unseren Öffnungszeiten oder nach individueller Terminvereinbarung:

- › Montag – Freitag: durchgehend geöffnet von 8.00 Uhr bis 18.00 Uhr
- › Samstag: von 9.00 Uhr bis 13.00 Uhr

Badkollektionen von
Ideal Standard
www.idealstandard.de

SUBWAY
Das Erholungsbad für Körper und Geist.



WWW.VILLEROY-BOCH.COM

Fachausstellung

für Bad, Heizung, Klima, Lüftung und Solar



BADIDEEN

VOLLBRECHT + POHL
HAUSTECHNIK



EIN BAD SAGT MEHR ALS 1000 WORTE...

ENTDECKEN SIE DIE FASZINATION HOCHWERTIGER MARKEN,
ERLEBEN SIE AUSSERGEWÖHNLICHE DESIGNS, GENIEßEN SIE
EINE ÜBERWÄLTIGENDE VIELFALT | KOMMEN SIE VORBEI

VOLLBRECHT + POHL KG
FACHGROßHANDEL FÜR HAUSTECHNIK
24768 RENDSBURG | BÜSUMER STRAßE 92
TELEFON +49 4331 466-0 | FAX +49 4331 466-266
WWW.GC-GRUPPE.DE

ANDREAS PAULSEN
Ausstellung auf 900 m² | 500 m² innovative Heiztechnik
BäderWelten | **EnergiesparWelten**
24109 Kiel | Wittland 14 - 18 | Tel. 0431 5863 0
www.andreaspaulsen.de

Feiner pinkeln.

Schicke Urinale für zu Hause, Inspiration und alle Informationen rund ums Bad, die neueste Sanitärtechnik und den großen Katalog mit 36 Marken, 280 Badserien, zigtausend Abbildungen sowie nützlichen Tipps – das bekommen Sie nur bei uns. Willkommen in der Bädershow.

BÄDERSHOW

KÜCHENSHOW

ECOSHOW

Hauptsitz
unserer
Ausstellungen

Borgfelder Straße 19
20537 Hamburg (City)
www.peterjensen.de

**PETER
JENSEN**

Sanitär

Badräume aus einer Hand



Das Bad gehört zu unseren persönlichsten Lebensräumen. In der Familie gehört es morgens dem Schnellsten, es ist Ruhezone und das wichtigste Domizil des Spiegels, der uns sagt: „Ja, so kannst Du hinaus in die Welt“

Gut, wenn das Bad mit einer Wirkung ausgestattet ist, die seiner Bedeutung an allen Tagen entspricht. Und wie vorm Spiegel zählt nicht das Äußere allein: Das schönste Design ist auf Dauer nur von Wert, wenn es Qualität schmückt. Dieses können wir durch unsere Produktmarken gewährleisten.

Am Anfang aber stehen Wünsche und Ideen. Wie sieht Ihr Traumbad aus? Unsere Sanitärmeister bieten Ihnen eine Raumplanung für Ihr Traumbad einschließlich eines technischen Konzeptes über die saubere und schnelle Montage bis zur Koordination der benötigten Gewerke.

Der neue Lebensstil im Bad setzt auf offene und harmonisch ineinanderfließende Lebenswelten. Ihr Bad wird zum Wohn- und Erlebnisraum, zum Ort einer neu entdeckten Sinnlichkeit.

Gern präsentieren wir Ihnen die Angebotsbreite unserer Hersteller vom modernen bis zum klassischen Design.

Wir koordinieren sämtliche Handwerksarbeiten mit bewährten Fachbetrieben aus unserer Region wie Maurer - Dachdecker - Elektriker - Fliesenleger - Raumausstatter - Maler - Tischler usw. Dies sorgt für einen reibungslosen Ablauf Ihrer Bauleistung und schont die Nerven.



Laguna
Badwelten

damixa™
When design makes sense

GARANT. PROFI

UNSER BAD.
MEHR QUALITÄT.
MEHR FREUDE.

Badmöbel

Ideal kombiniert mit Ihrem Waschplatz



GEBERIT

Die schönste Art zeitgemäßer Körperpflege.

Mit Geberit Aqua Clean erleben Sie unvergleichlichen Komfort: Der warme Duschstrahl reinigt Sie schonend und wohltuend. Eine intelligente Toilettene, die auch durch ihr Design zum Mittelpunkt Ihres Bades wird. Ob einfach oder luxuriös ausgestattet – das bestimmen Sie.

WC-Modell: Geberit AquaClean 8000plus

A photograph of a modern bathroom. The room features a white toilet, a stone wall, and a wooden bench. There is a small table with a glass of water and a basket. The overall aesthetic is clean and modern.

Armaturen und Accessoires

Aus Liebe zu Ihrem Bad



Wasser ist einer der kostbarsten Schätze unserer Erde. Unsere Armaturen für Bad und Küche lassen sich so steuern, dass der Wasser- und Energieverbrauch um bis zu 50 Prozent sinkt. So vereint sich fortschrittliche Technik, Umweltbewusstsein und Wirtschaftlichkeit.

Der verantwortungsbewusste Umgang mit Trinkwasser gehört mit zu den wichtigsten Zielen unserer Zeit.

Geben Sie Ihrem Badezimmer eine eigene Note – mit unserer Auswahl an hochwertigen und stilvollen, aber zugleich bezahlbaren Accessoires setzen Sie das i-Tüpfelchen für Ihr Traumbad. Wir bieten Ihnen festmontierte oder freistehende Accessoires wie z.B. Zahnputzbecher, Seifenspender, Handtuchhalter oder Kosmetikspiegel. Schlussendlich können Sie Ihr Badezimmer noch durch farblich passende Joop Handtücher oder Badteppiche vollenden.



palace *design Andreas Dimitriadis*

LAUFEN

Bathroom Culture since 1892  www.laufen.com

Komfort- und Pflegebad

Für den einen Barrierefreiheit – für den anderen bequemer Komfort



Immer mehr Menschen wünschen sich ein barrierefreies Badezimmer, nicht erst dann, wenn es zwingend erforderlich ist.

Bewegungsfreiraum, diverse Stützmöglichkeiten, bequeme Sitzhöhen, bedienungsfreundliche Armaturen und rutschhemmende Böden sind bekannte Voraussetzungen für Ihr Vorhaben.

Wasser ist bei der täglichen Körperpflege nicht wegzudenken. Es reinigt, erfrischt und schenkt neues Wohlbefinden. In der fernöstlichen

Hygienekultur ist es längst selbstverständlich, sich auch nach dem Toilettengang mit Wasser zu reinigen. Und auch bei uns begeistern sich immer mehr Menschen für die sanfte und natürliche WC-Hygiene mit Wasser anstatt Papier. Ein Dusch-WC bietet Ihnen dieses Wohlfühlerlebnis auf Knopfdruck. Entdecken Sie das WC, das Sie mit Wasser reinigt. Und genießen Sie den ganzen Tag das Gefühl von absoluter Frische und Sauberkeit.

Die Firma Cobobes ist als zertifizierter Fachbetrieb für senioren- und behindertengerechte Installation Ihr erster Ansprechpartner und begleitet Sie von der Planung bis zur endgültigen Fertigstellung Ihres neuen bequemen und barrierefreien Bades. Dieses reicht von der bodenebenen Dusche mit Klappsitz oder Sitzhocker über WCs und Waschtische mit Stützklappgriffen und Kippspiegel und berührungslosen Armaturen bis zum Dusch-WC einschließlich möglicher Fördermöglichkeiten.

HÜPPE Studio Paris elegance
Setzen Sie Ihr Bad in Szene. Glasduschen im weichen, soften Design zur Erfüllung individueller Ansprüche.

www.hueppe.com

ZERTIFIZIERTER
HÜPPE
PARTNER

Neben der individuellen und ganzheitlichen Beratung koordiniert die Firma Cobobes die anderen am Bau beteiligten Gewerke und bietet Ihnen somit eine barrierefreie Badkomplettmodernisierung aus einer Hand.

System 800 Comfort bis Care

hewi.de/barrierefrei

HEWI



Enthärtungsanlagen

Weiches Wasser zahlt sich aus

Wasser entdecken mit allen Sinnen als Stimulanz des Lebens. Weich und samtig fühlt es sich an und umhüllt den Körper mit zarter Wärme.

Damit dies so ist und auch so bleibt, benötigen wir Enthärtungsanlagen und Wasserfilter in unseren Haushalten. Unsere Experten für Wasseraufbereitung bieten Ihnen Fachberatung mit Ortsbegehung, technischer Planung, Wasseranalysen und Ersatzteilversorgung. Ein Vollservice für den Erhalt Ihres weichen Wassers, den Schutz vor Korrosion an metallenen Rohrleitungen und Armaturen sowie die Verringerung des Kalkanteiles in Ihrem Trinkwasser.



Als Vorteile stellen sich die leichte Reinigung und der Funktionserhalt Ihrer wertvollen Armaturen sowie eine Einsparung bei den Reinigungs-, Wasch- und Spülmitteln heraus.

Ob Wartung Ihrer vorhandenen Enthärtungsanlage oder Installation einer Neuanlage, wenden Sie sich an Ihren kompetenten und umweltbewussten Partner im Bereich der Wasserbehandlung – Ihre Firma Cobobes. Eine Enthärtungsanlage in Funktion können wir Ihnen in unserer Fachausstellung demonstrieren. Erleben Sie das weiche Wasser hautnah.

www.hansa.com

Klarer Ausdruck eines starken Charakters: HANSALIGNA.

HANSA
Wasser erleben

Genießen, Schützen, Sparen mit seidenweichem BWT Perlwasser

BWT - AQA perla Weichwasseranlage

BWT Wassertechnik GmbH
Industriestraße 7 • D-69198 Schriesheim
Telefon: 06203 / 73-0 • Telefax: 06203 / 73-102
E-Mail: bwt@bwt.de • www.bwt.de

BWT
BEST WATER TECHNOLOGY

For You and Planet Blue.

Weiches Wasser zahlt sich aus!

Jetzt informieren unter www.ich-will-weiches-wasser.de

Grünbeck Wasseraufbereitung GmbH · Niederlassung Hamburg
Adlerstraße 84 · 25462 Rellingen · Telefon 04101 59050-0
Fax 04101 59050-29 · hamburg@gruenbeck.de

grünbeck
www.gruenbeck.de

Heizungstechnik

Innovative Energiesysteme – energiesparend und umweltschonend



Regenerative Energiesysteme wie Wärmepumpen, Solaranlagen, Pellets-, Scheitholz- oder Hackschnitzelanlagen oder konventionelle Energien wie Erdgas- oder Heizölkessel: Die Auswahl an modernen, energieeffizienten und umweltschonenden Heizsystemen ist groß. Nutzen Sie unsere Fachkompetenz in der gesamten Bandbreite der modernen Haustechnik rund um Erdwärme, Sonnenenergie und Biomasse. Wir arbeiten mit herausragenden Markenherstellern und Partnern zusammen.

In jedem Fall sollten Sie eine Anlagenanalyse von unseren Meistern durchführen lassen. Eine Anlage, die für Ihren Nachbarn genau richtig ist, muss für Ihr privates Heim nicht stimmen. Wir machen Ihnen ein für Ihren Bedarf individuell zugeschnittenes Angebot einschließlich der Gegenüberstellung von Aufwand zu Ersparnis und möglicher Fördermöglichkeiten.



Stark mit regenerativen Kräften



Heizen Sie energiebewusst? Gut! Dann sparen Sie Kosten und schonen die Umwelt. Noch besser allerdings, Sie setzen zusätzlich auf regenerative Energien. Denn egal ob Solartechnik, Holz oder Umweltwärme – erneuerbare Energien bringen einfach mehr. Mehr Effizienz und Zukunftssicherheit zum Beispiel. Mit Komplettsystemen von Buderus.

Bosch Thermotechnik GmbH · Buderus Niederlassung Kiel
Edisonstr. 29 · 24145 Kiel-Wellsee · Telefon: 0431/69695-0 · www.buderus.de

Wärme ist unser Element

Buderus

Gas- und Ölfeuerungen

Brennwerttechnik – moderne Technik mit hohem Wirkungsgrad

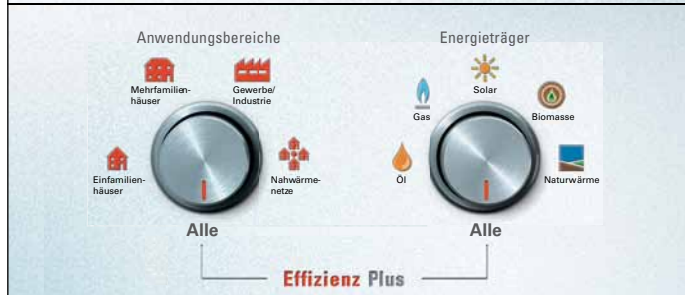
Heizöl und Erdgas nehmen auch heute noch einen großen Teil der Energieversorgung ein, sowohl im privaten als auch im gewerblichen Bereich. Der Einsatz der Brennwerttechnik gilt heute bereits als Stand der Technik und ist eine Möglichkeit, den Wirkungsgrad der Anlage zu erhöhen. Ein großer Teil der Wärme, die beim Verbrennungsprozess entsteht, ist im Dampf der heißen Verbrennungsabgase enthalten. Bei der Brennwerttechnik wird dem Dampf durch Abkühlung und Kondensation in einem Wärmetauscher die Wärme entzogen und zurück in den Heizkreislauf gespeist.

Dadurch sind die zu erzielenden Einsparungen beträchtlich und leisten einen wirkungsvollen Beitrag zum nachhaltigen Schutz des Klimas durch die Vermeidung von unnötigem Kohlenstoffdioxid-ausstoß.

Der Einspareffekt durch die optimierte Verbrennung von Gas oder Heizöl lässt sich durch die Kombination mit Solar-kollektoren zusätzlich erhöhen.



Sie können lange über die Zukunftssicherheit Ihrer Heizung nachdenken. Oder sie einfach auf Zukunft schalten.



Mit Viessmann kann die Zukunft kommen: Unser umfassendes Komplettangebot hocheffizienter Heiztechnik bietet Ihnen für alle Energieträger und jeden Anwendungsbereich perfekt aufeinander abgestimmte Lösungen – vom Einfamilienhaus bis hin zu Nahwärmenetzen. So senken Sie Ihren Energieverbrauch deutlich und sind dank innovativer Technik schon heute auf die Zukunft vorbereitet.

www.viessmann.de

VISSMANN
climate of innovation

Viessmann Deutschland GmbH
Verkaufsniederlassung Hamburg
Dratelnstraße 16 · 21109 Hamburg
Tel.: 040 75 60 33 - 0 · Fax: 040 75 60 33 - 41



Dezentrale Warmwasserbereitung

Jederzeit warmes Wasser



Um ein Gebäude nachhaltig energiesparend auszustatten, kann die Trennung der Warmwasserbereitung von der Heizungsanlage sinnvoll sein. Die Warmwasserbereitung erfolgt energieeffizient durch bedarfsgerechte Durchlauferhitzer oder Kleinspeicher, die direkt an der jeweiligen Zapfstelle installiert werden.

Große Wassermengen werden nicht mehr zentral auf 65° C vorgeheizt, sondern die Durchlauferhitzer erwärmen direkt beim Durchströmen nur soviel Wasser, wie tatsächlich an der jeweiligen Zapfstelle benötigt wird.

Dass soviel Komfort kostengünstig bleibt, liegt an den Betriebskosteneinsparungen und den vergleichsweise niedrigen Investitionskosten. Es handelt sich um eine bedarfsorientierte Energieaufwendung, bei der circa 30 % weniger Energie und Wasser benötigt werden.

Neben dem Durchlauferhitzer lässt sich dieses System auch durch Kleinspeicher, die jeweils nur eine begrenzte Menge Wasser bereithalten oder mit großen Wasserspeichern bis zu 150 Liter sinnvoll einsetzen.

Benötigt werden ausschließlich ein Stromanschluss sowie der Zugang zur Kaltwasserleitung. In Verbindung mit einer thermischen Solaranlage lassen sich weitere Kosten einsparen. Die Solaranlage wärmt das Wasser bereits vor, damit die Durchlauferhitzer das Wasser dann auf Wunschtemperatur bringen können.

CLAGE
...wirtschaftlich warmes Wasser.

**Energieeffizienz und
Warmwasserkomfort**

mit solartauglichen
Durchlauferhitzern

www.clage.de

STIEBEL ELTRON
Technik zum Wohlfühlen

**KLARTEXT ÜBER
HEIZUNG REDEN.**

Mit moderner Wärmepumpentechnik von STIEBEL ELTRON reduzieren Sie Ihre Heizenergiekosten bis zu 50%. Wie? Rufen Sie an. Fragen kostet nix.

www.stiebel-eltron.de

Wärmepumpenanlagen

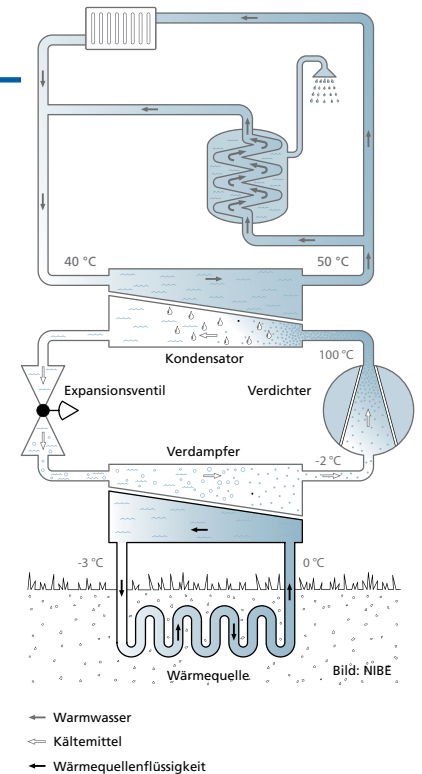
Heizen und Kühlen mit der Energie aus der Natur

Wollen Sie Heizkostensparnis, umweltschonende Wärmeerzeugung und hohen Wohnkomfort kombinieren? Dann ist die Wärmepumpe Ihre erste Wahl. Denn die Energie, die eine Wärmepumpe nutzt, stellt die Umwelt unbegrenzt und nahezu kostenlos zur Verfügung. Darüber hinaus bieten Wärmepumpen den Vorteil, dass sie sehr einfach mit weiteren Funktionen wie z. B. einer Wohnungslüftung mit Wärmerückgewinnung oder einer sehr sparsamen Kühlung kombiniert werden können. Das steigert den Wohnkomfort, spart Energie und schützt die Gebäudesubstanz Ihrer Immobilie.

Das vollwertige Heizsystem benötigt nur einen geringen Anteil der erforderlichen Wärmeenergie in Form von Strom. Dieser wird für den Antrieb des Verdichters und der Heizungspumpe benötigt. Damit sind Sie unabhängig von fossilen Brennstoffen und Preisanstiegen durch Ressourcenverknappung. Decken die Wärmepumpen ihren Antriebsstrom aus erneuerbaren Quellen wie Windkraft oder Photovoltaik, arbeiten sie praktisch emissionsfrei. In Verbindung mit einer eigenen Photovoltaikanlage bietet die Wärmepumpe übrigens den Vorteil der hohen Eigenstromnutzung. Dies ist bei der aktuellen Einspeisevergütung eine höchst interessante Variante.

Das Prinzip der Wärmepumpe ist genial einfach und gleicht dem eines Kühlschranks – nur in umgekehrter Richtung. Die Wärmepumpen entziehen der Umgebung Wärme, ob aus Luft (Luft/Wasser- oder Split-Wärmepumpe), Grundwasser (Wasser/Wasser-Wärmepumpe) oder Erdreich (Sole/Wasser-Wärmepumpe) oder inneren Wärmelasten (Abluftwärmepumpe) und leiten sie in das Heizsystem weiter. Wärmepumpen sind mittlerweile sehr effizient geworden. Die höchste Effizienz wird jedoch erreicht, wenn das System mit groß dimensionierten Heizflächen – wie z. B. einer Fußbodenheizung oder speziellen Wärmepumpenheizkörpern – kombiniert wird, die mit geringen Vorlauftemperaturen auskommen.

Funktionsprinzip Wärmepumpe



Welche Pläne Sie auch haben, Wärmepumpen sind flexibel einsetzbar:

- › im Neubau und Bestand
- › für die Heizung und zur Brauchwassererwärmung
- › ergänzt durch kontrollierte Wohnraumlüftung und Wärmerückgewinnung
- › für die energiesparende passive und aktive Kühlung
- › zusammen mit anderen Wärmeerzeugern und mit Solaranlagen
- › in Kombination mit Photovoltaikanlagen zur hohen Eigenstromnutzung
- › unabhängig von der Wärmequelle – Luft, Grundwasser, Erdreich, Abluft oder in Kombination

Dies schafft Werte, heute und für die Zukunft.

WÄRMEPUMPEN DER SPITZENKLASSE

Heizkosten sparen
Umwelt schonen!

Wir sind autorisierter
NIBE Effizienzpartner:



Wärmepumpen der Spitzenklasse

...tierisch einfach
zu bedienen!



www.nibe.de

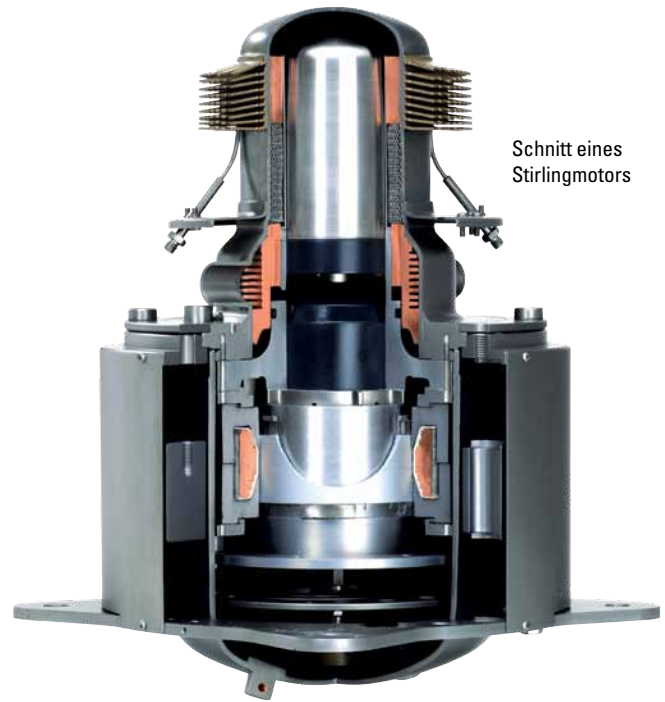
Mikro-, Mini- und Groß-BHKW

Beim Heizen gleichzeitig Strom erzeugen



Ein Blockheizkraftwerk (BHKW) steht für die gleichzeitige Produktion und Nutzung von Wärme und Strom (Kraft-Wärme-Kopplung).

Das Verfahren der Kraft-Wärme-Kopplung ist denkbar einfach. Jeder kennt den Effekt aus dem eigenen Auto: Wenn der Motor läuft, wird es unter der Kühlerhaube schnell kuschelig warm. Diesen Effekt macht sich die Kraft-Wärme-Kopplung zunutze und beheizt damit gleich ganze Häuser. In einem BHKW treibt ein Gas-Verbrennungsmotor einen Generator zur Stromerzeugung an. Hier wird die mechanische Energie des Motors in elektrische Energie umgewandelt – Strom für das Eigenheim oder auch zur Einspeisung in das Netz entsteht. Die dabei entstehende Abwärme des Motors kann obendrein noch zum Heizen und zur Erzeugung von warmem Wasser verwendet werden.



Schnitt eines Stirlingmotors

Man unterscheidet die Blockheizkraftwerke je nach elektrischer Leistung in:

- › Mikro-BHKW (2,5 bis 20 kW elektrische Leistung)
- › Mini-BHKW (20 bis 50 kW elektrische Leistung)
- › Groß-BHKW (über 50 kW elektrische Leistung)

Für moderne Ein- und Zweifamilienhäuser oder bei der Sanierung von Kesselanlagen im Privatbereich eignen sich besonders die kompakten Mikro-BHKWs. Dabei werden zwei Arten unterschieden: Einmal die Erzeugung von Wärme und Strom mit einem Gas-Verbrennungsmotor in kleinen Leistungsgrößen, auf der anderen Seite gibt es noch die Wärme- und Stromerzeugung durch einen Stirlingmotor. Im Stirlingmotor arbeiten zwei Kolben, deren Bewegung in Strom umgesetzt wird. Die Abwärme, die bei diesem Prozess entsteht, steht für die Heizung zur Verfügung.



Höchste Effizienz, große Freiheit: ecoPOWER 1.0, das erste Familienkraftwerk für zu Hause.

Weitere Details unter www.vaillant.de

■ Wärme ■ Kühlung ■ Neue Energien

Weil  Vaillant weiterdenkt.

Mikro-, Mini- und Groß-BHKW

Beim Heizen gleichzeitig Strom erzeugen



Die Mini- und Groß-BHKWs arbeiten mit einem Verbrennungsmotor, der meistens von einem mit Gas oder Öl betriebenen Motor angetrieben wird. Möglich sind aber auch regenerative Brennstoffe, wie Biogas oder Pflanzenöl. Die Brennstoffenergie wird in elektrische Energie umgewandelt. Gleichzeitig wird Abwärme, die im Motor entsteht, über Kühlwasser- und Abgaswärmetauscher nutzbar gemacht.

Als Einsatzgebiete für die Mini- und Groß-BHKWs eignen sich besonders Gewerbe- und Industriebetriebe, Schulen und öffentliche Gebäude, Krankenhäuser, Hotels und Hallen- und Freizeitbäder aber auch für Altbauten oder Mehrfamilienhäuser. Die Wirtschaftlichkeit in einem Objekt hängt von langen Laufzeiten eines BHKWs ab, daher sollten die Objekte über einen hohen jährlichen Wärme- und Strombedarf verfügen.

Die Vorteile von Blockheizkraftwerken überwiegen also: Senkung der Energiekosten bei gleichzeitiger Reduzierung von Kohlenstoffdioxid zu Gunsten des Klimaschutzes, Erfüllung neuester Energieeinsparauflagen und Wertsteigerung des Gebäudes.

Ihr Fachhandwerksunternehmen Cobobes aus Eutin kann Sie nicht nur detailliert zu den vielfältigen aufgeführten Möglichkeiten von Kraft-Wärme-Kopplung beraten, sondern diese auch fachgerecht planen und installieren. Selbstverständlich erstellen wir zum Angebot eine Amortisationsrechnung über die zu erwartende Wirtschaftlichkeit.



Wir freuen uns einen Starken Partner
an unserer Seite zu haben!

Alles spricht dafür...




SENERTEC

Der Dachs.
Die Kraft-Wärme-Kopplung.



www.dachs-einbau.de

SENERTEC Center Hamburg, Berliner Str. 135, 21481 Lauenburg, Tel: 04153 / 5509810, E-Mail: info@senertec-systeme.de

Pellets-, Scheitholz- und Hackschnitzelanlagen

Biomasse – wohlige Wärme aus der Natur



Die Preisentwicklung der einzelnen Energieträger in den letzten Jahren zeigt die Vorteile von Biomasseanlagen, die eine ökologisch saubere (CO₂-neutral) und wirtschaftlich attraktive Art zum Heizen darstellen.

Pellets bestehen aus naturbelassenem Holz, die in der Holzverarbeitenden Industrie als Nebenprodukt anfallen. Durch normgerechte Herstellung, hohe Energiedichte und die einfache Liefer- und Lagermöglichkeit erweisen sich die Pellets als der optimale Brennstoff für vollautomatisierte Heizungsanlagen. Die Lieferung der Pellets erfolgt mit dem Tankwagen, von dem aus der Lagerraum direkt befüllt wird. Vom Brennstofftransport über die Zündung und Verbrennungsregelung bis hin zur Reinigung und Entaschung funktioniert alles vollautomatisch.

Dieser Komfort setzt sich beim Scheitholzkessel fort. Befüllen, anzünden, Türe schließen, heizen. Und wer es noch bequemer haben möchte, wählt die optional erhältliche, automatische Zündvorrichtung.

Eine Neuerung stellt ein dualer Kessel dar, der die Brennstoffe Scheitholz und Pellets perfekt kombiniert. Hohe Wirkungsgrade

und hoher Komfort – niedrige Emissionen und Energiekosten zeichnen diesen Kombinationskessel aus. Die Zündung des Scheitholzes kann automatisch mittels Pelletsbrenner zu jedem beliebigen Zeitpunkt erfolgen. Ist das Scheitholz abgebrannt, wird automatisch mit Pellets weitergeheizt. Die Befüllung des großzügigen Pelletsbehälters erfolgt händisch oder mit den bewährten Fördersystemen wie Sonden- oder Schneckensystem automatisch.

Restholz in Form von Ästen, Wipfeln und Sägewerkabfällen wird mit Hackern zu Hackschnitzeln zerkleinert und findet als Brennstoff sowohl im privaten als auch gewerblichen Bereich Verwendung. Pellets- und Hackschnitzelanlagen arbeiten prinzipiell gleich, nur die Zuführung des Brennstoffes unterscheidet sich. Diese erfolgt bei Hackschnitzelkesseln über Schneckensysteme in Kombination mit Federblatt- bzw. Gelenkrührwerken.



Pellets



Scheitholz



Hackschnitzel

froling

UNSERE WÄRME HAT MEHR POWER.

DIE NEUE HEIZKESSEL-GENERATION.

● Hackgut ● Scheitholz ● Pellets

www.froeling.com

oventrop HARD WEISSER MARKEN MEISTERKLEBER

„Regumaq“
Station für die Trinkwassererwärmung

Die „Regumaq“ Station für die Trinkwassererwärmung ist eine elektronisch geregelte Armaturenbaugruppe mit Wärmeübertrager zur hygienischen Warmwasserbereitung im Durchflussverfahren.

Das Trinkwasser wird in dem Moment erwärmt, wenn es benötigt wird: „Just in time“.

OVENTROP GmbH & Co. KG · Paul-Oventrop-Straße 1 · D-59939 Olsberg

Kaminöfen

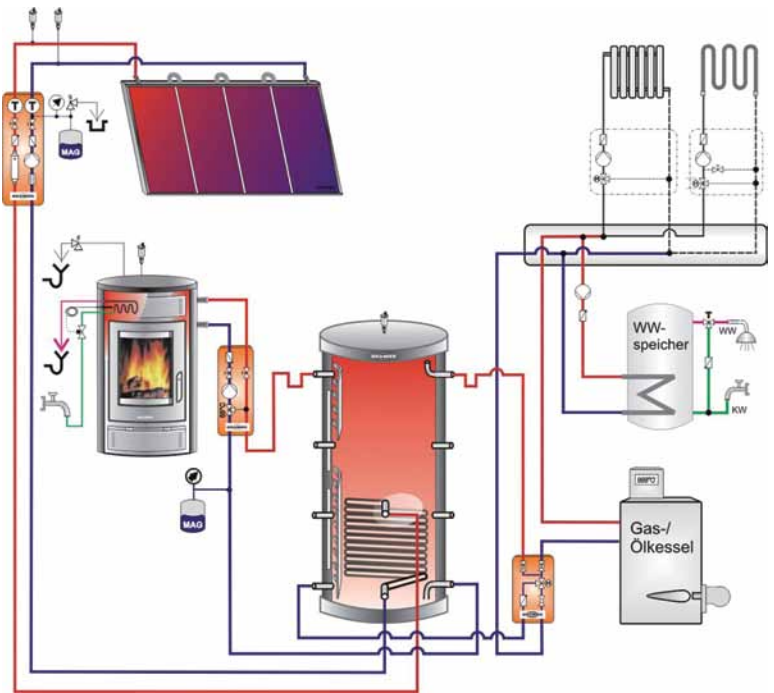
für Scheitholz oder Pellets mit oder ohne Wassertechnik

Ein Kaminofen macht durch seine lodernden Flammen Wärme sichtbar. Er bildet das wärmende Zentrum in Ihrem Zuhause. Der Kaminofen ist jedoch nicht nur zweckdienliche Wärmequelle, sondern beeinflusst gestalterisch das individuelle Interieur Ihres Wohnraumes und erzeugt nebenher eine angenehme Wohlfühlatmosphäre. Feuer und Flamme sorgen für Entspannung und Inspiration.

Mit Holz zu heizen bringt viele Vorteile. Der Brennstoff Holz ist CO₂-neutral, trägt also zum Klimaschutz bei und ist somit besonders umweltfreundlich. In unserem Land wird die Forstwirtschaft nachhaltig betrieben. Dadurch wächst mehr Holz nach als verbraucht wird und durch seine Verwendung werden fossile Brennstoffe geschont.

Eine Alternative stellen Pellets-Kaminöfen dar. Pellets sind genormte Presslinge aus naturbelassenem Restholz ohne Zugabe von Bindemittel. Diese können als Sackware bezogen und somit als Brennstoff einfach transportiert und nachgefüllt werden.

Wasser und Feuer, die Quellen allen Lebens werden in unseren wassergeführten Kaminöfen sowohl für Scheitholz als auch für Pellets vereint. Durch die intelligente Anbindung an Ihr bestehendes Heizungssystem werden Sie auch finanziell entlastet. Der Aufstellraum des Kaminofens wird mit einem Teil der erzeugten Strahlungswärme ausreichend versorgt. Der andere Teil erhitzt Wasser in einem Wärmetauscher, welches über eine geregelte Pumpe in Ihr Heizungssystem geleitet oder zur Brauchwasserversorgung verwendet wird.



Hydraulikschema wassergeführter Kaminofen



Solarthermieanlagen

Die Sonne schickt Ihnen keine Rechnung



Wer heute in eine Heizungsanlage investiert, sollte eine Ergänzung mit einer Solaranlage zur Warmwasserbereitung oder Heizungsunterstützung gleich mit einplanen.

Die Installation einer Solarthermieanlage ist als Modernisierungsmaßnahme bei Bestandsgebäuden möglich oder bei der Planung eines Neubaus eventuell sogar gesetzlich vorgeschrieben. Dadurch profitieren Sie von einem geringeren Energieverbrauch und signalisieren Ihr verantwortungsvolles Handeln für die Umwelt, indem Sie den CO₂-Ausstoß nachhaltig verringern.

Durch die Investition in eine Solaranlage wird der Wert Ihrer Immobilie gesteigert und Sie können die u.a. beim Neubau geforderten gesetzlichen Rahmenbedingungen erfüllen. Die Solaranlage als Indachvariante lässt sich gestalterisch in die Architektur des Gebäudes einbinden.

Ein weiterer Vorteil ergibt sich dadurch, dass Ihr Heizkessel in den Sommermonaten überwiegend ausgeschaltet bleiben kann und sich somit ein verbesserter Wirkungsgrad aufgrund geringerer Verschmutzungen einstellt, da die Brauchwassererwärmung im Sommer nahezu durch die Solaranlage abgedeckt werden kann.

Solarthermieanlagen zur Warmwasserbereitung oder Heizungsunterstützung können über 20 Jahre sicher betrieben werden, wenn die Anlagen gut geplant und richtig installiert sind. Um den effizienten Betrieb sicherzustellen, sollte eine regelmäßige Inspektion und Wartung durchgeführt werden.

Das hierfür benötigte Fachpersonal finden Sie bei uns – wir haben unsere Mitarbeiter zur Fachkraft für Solartechnik (Solarteur) bei der Handwerkskammer ausbilden lassen.

–weishaupt–

Max Weishaupt GmbH
Niederlassung Hamburg
 Auf dem Halenberg 10
 25451 Quickborn
 Telefon 04106 79882-0
 nl.hamburg@weishaupt.de
 www.weishaupt.de



Brenner



Brennwerttechnik



Solarkollektoren



Wärmepumpen

Solarstromanlagen

Photovoltaik – Ein Geschenk des Himmels

Es ist längst kein Geheimnis mehr: Eine Solarstromanlage auf dem eigenen Dach ist eine sichere und gewinnbringende Investition mit hohen Eigenkapitalrenditen. Mit einer gezielten Eigennutzung des erzeugten Stroms kann die Wirtschaftlichkeit zusätzlich gesteigert werden.

Optimale Voraussetzungen für die Errichtung einer Solarstromanlage bietet eine Dachfläche, die nach Süden ausgerichtet ist, eine Neigung von etwa 30° aufweist und nicht verschattet wird. Doch auch flache Dächer oder Ost-West-Dächer können sich durch den Einsatz der richtigen Technik als Anlagenfläche eignen.

Die Wirtschaftlichkeit einer Photovoltaikanlage wird nicht allein vom Anlagenpreis, sondern maßgeblich von den erzielten Erträgen bestimmt. Diese sind wiederum abhängig von der Leistungsfähigkeit und Qualität der eingesetzten Komponenten sowie einer korrekt durchgeführten Installation.

Da kein Dach dem anderen gleicht, sind die Planung und der Bau einer Photovoltaikanlage eine individuelle und objektbezogene Meisterleistung. Dafür haben unsere Mitarbeiter die Zusatzausbildung Fachkraft für Solartechnik (Solarteur) bei der Handwerkskammer absolviert, um Ihnen dauerhaft hohe Erträge und einen zuverlässigen Betrieb Ihrer Anlage zu gewährleisten.

Wir sind Ihr Team für die Planung, den Bau und Inbetriebnahme sowie Wartung und Überwachung Ihrer Solarstromanlage während der gesamten Projektabwicklung einschließlich Dachdecker- und Elektroarbeiten.



Heizkörper

Modernes Design trifft auf Funktionalität



Heizkörper dienen zur Erwärmung von Räumen und werden mit dem Heizwasser aus der Heizungsanlage versorgt. Je höher die Vorlauftemperatur, desto höher ist auch die Wärmeleistung.

Bei der Nutzung von Heizkörpern spielt die in den Raum gerichtete Oberfläche die entscheidende Rolle für die thermische Behaglichkeit. Die meisten Heizkörper arbeiten bei der Wärmeübertragung zugleich nach dem Prinzip von Konvektion und Strahlung.

Es gibt verschiedene Typen an Heizkörpern in allen möglichen Farben und Formen: Gliederheizkörper, Röhrenheizkörper, Rippenrohrheizkörper, Flachheizkörper, Konvektoren sowie Badheizkörper. Für welche der vielen verschiedenen Varianten man sich auch immer entscheidet, die Heizkörper müssen richtig dimensioniert sein, damit der Raum ausreichend erwärmt wird.



HENRAD

GREEN HEAT

www.henrad.com

Der ECO Heizkörper

Fußboden- und Wandheizung

Für ein Plus an Behaglichkeit

Ob für Wohnungsgebäude, Büro- und Geschäftsobjekte, Industrie- und Sporthallen oder Freiflächen – was gestern noch die Ausnahme war, ist heute selbstverständlich. Bedarfsoptimierte Heiz- und Kühlsysteme, die mit individuellen Anforderungen kontinuierlich Schritt halten. So überrascht es kaum, dass sich Partner und Bauherren bei der Wahl einer modernen und fortschrittlichen Systemlösung überwiegend für Flächenheizung und -kühlung entscheiden. Auch der nachträgliche Einbau einer Flächenheizung und -kühlung liegt im Trend.

Die entscheidenden Kriterien bei der Auswahl eines Flächenheiz- und -kühlsystems sind neben erhöhtem Nutzerkomfort und architektonischer Gestaltungsfreiheit, Energieeinsparung, Umweltschutz und Hygieneaspekte.

Ein optimales, exakt dosiertes Raumtemperaturprofil macht die Leistungsfähigkeit der Flächenheiz- und -kühlssysteme tagtäglich fühlbar. Negative Beeinflussungen des Raumklimas (etwa durch Luft- und Staubaufwirbelungen, Zugluft oder Wärmestaus) gehören der Vergangenheit an.

Experten wissen: Je größer die wärmeabstrahlende Fläche, desto wirkungsvoller und wirtschaftlicher die Raumbeheizung.

Gegenüber konventionellen Radiatoren liegt die ideale Raumtemperatur bei einer Flächenheizung um 1° C bis 2° C niedriger. Die daraus resultierende Energieersparnis von 6 bis 12 % spricht ebenso für sich wie geringere System- und Vorlauftemperaturen.

Beste Voraussetzungen für die Kombination mit Regenerativen Energien wie Wärmepumpen und Solarthermie aber auch Brennwertanlagen. Die Systeme für Boden und Wand lassen sich jeweils als Trockensysteme (unter Bodenbelägen oder hinter Verlegeplatten) oder Nasssysteme (durch Einputzen) verbauen.

Weitere Pluspunkte ergeben sich unter dem Hygieneaspekt. So wird z.B. Bakterien und Staubmilben durch Austrocknung die Lebensgrundlage entzogen.



Flächenheiz- und Kühlsysteme **Roth**



- **Wirtschaftlich**
- **Komfortabel**
- **Hygienisch**
- **Freie Raumgestaltung**
- **Für Neubau + Sanierung**
- **Für Fußboden, Wand und Decke**

ROTH WERKE GMBH • Am Seerain 2 • 35232 Dautphetal
Telefon 06466/922-0 • www.roth-werke.de

Wasser. Wärme. Wohlfühlen.



Honeywell

Honeywell GmbH • Haustechnik • Hardhofweg • D-74821 Mosbach
info.haustechnik@honeywell.com • www.honeywell-haustechnik.de

Hocheffizienzpumpen und Hydraulischer Abgleich

Heizenergie sparen

Jeder Haushalt steckt voller Stromfresser. Zu den Spitzenreitern zählen dabei veraltete unregelte Heizungspumpen. Durch den einfachen Austausch gegen eine Hocheffizienzpumpe der Energieeffizienzklasse „A“ kann man eine Stromkosteneinsparung von bis zu 90% erzielen. Der Anschaffungspreis macht sich deshalb schon im ersten Jahr deutlich bezahlt und hat sich schnell amortisiert.

Um eine bessere Wärmeverteilung in einem Heizungssystem zu gewährleisten, ist es erforderlich jedem Heizkörper die entsprechende Durchflusswassermenge zuzuordnen. Das Einregulieren der Wassermengen nennt man hydraulischen Abgleich. In kleineren Heizungsanlagen z. B. Ein- und Zweifamilienhäusern wird dieser Abgleich durch den Einbau von voreinstellbaren Thermostatventilen erreicht.

Durch die hydraulische Einregulierung der Anlage ergeben sich folgende Vorteile:

- › Gleichmäßige Wärmeverteilung in den Heizkörpern.
- › Geringere Geräuschentwicklung an den Thermostatventilen, insbesondere in Verbindung mit einer energiesparenden Hocheffizienzpumpe.
- › Zusätzliche Energieeinsparung von Öl- oder Gas-Brennwertkesselanlagen, da durch die verringerte Rücklaufemperatur eine höhere Kondensation der Abgase erreicht wird und sich somit der Wirkungsgrad verbessert.

Heizenergie sparen heißt Wärmeverluste vermeiden, dies wird auch in der Energieeinsparverordnung vorgeschrieben. Wärme kann bereits auf ihren Leitungswegen verloren gehen. Daher sind Rohrisolierungen mit den höchsten Anforderungen an Wärme, Kälte oder Schall gefordert. Gern unterbreiten wir Ihnen ein Angebot für die Isolierung Ihrer Rohrleitungen.



› Unsere Technik. Ihr Erfolg.

Pumpen • Armaturen • Service



KSB Aktiengesellschaft
Vertriebshaus Hamburg

Friedrich-Ebert-Damm 160a · 22047 Hamburg
Tel. 040 69447-263 · Fax 040 69447-256

www.ksb.com



Wilo-Stratos PICO, die Komfortable:

- Werkzeugloser elektrischer Anschluss
- Einzigartige Pumpenentlüftungsroutine
- Großes LC-Display
- Dynamic Adapt für kontinuierliche Selbstanpassung
- Natürlich: ErP-konform

+49 231 4102 7516 | www.wilo.de/installateur

wilo

Pioneering for You

Lüftungstechnik

Atmen Sie auf



Heutige Bauweisen mit hohem Dämmstandard erzielen oft luftdichte Gebäudehüllen und folgen vor allem der gesetzlich vorgeschriebenen Energieeinsparverordnung (EnEV).

Ohne ausreichenden Luftaustausch setzen wir unsere Gesundheit schlechten Luftgemischen und feinstofflicher Belastung aus. Wenn das Haus nicht atmen kann, drohen Feuchteschäden, Schimmelbefall und Wertverlust.

Darum spielt inzwischen nicht nur bei öffentlichen Gebäuden, sondern auch im privaten Wohnen die kontrollierte Wohnraumlüftung mit Wärmerückgewinnung eine zentrale Rolle für die Sicherstellung des Luftwechsels und zusätzlicher Energieeinsparung.

Unsere Lüftungsbaumeister analysieren Ihren Bedarf im Neubau oder für die Nachrüstung im bestehenden Gebäude und planen dann die optimale Lüftungsanlage mit hochwertigen und langlebigen Produkten von namhaften Herstellern.



Gemacht für frische Luft.

Eine kontrollierte Lüftung trägt in Ihrem Haus maßgeblich zur Heizkostenreduzierung bei. Sie nutzt die vorhandene Wärme aus der Abluft, um die zuströmende Frischluft vorzuwärmen und bietet viele weitere Vorteile:

- immer frische und gesunde Raumluft
- ständige Ableitung von Feuchte und Gerüchen
- erhält und steigert den Wert Ihrer Immobilie
- kinderleichte Bedienung

Weitere Infos unter www.heinemann-gmbh.de



VALLOX
Komfortlüftungs-
Systeme



VALLOFLEX
Flexible Luftvertei-
l-Systeme

Klimatechnik und Kaltwassersysteme

Frisch durch den Sommer – Klimatechnik für Ihr Zuhause, Büro oder Ladengeschäft



Professionelle Klimageräte sind flüsterleise und sorgen für ein angenehmes Wohlfühlklima. Für Ihr Zuhause sind elegante Designgeräte mit Fernbedienung lieferbar. Diese können entweder als Wand-, Kassetten-, Unterdeckengerät oder Truhenmodell ausgeführt werden.

Diese flüsterleisen und leistungsstarken Klimageräte sind besonders in Räumen unter dem Dach, im Schlaf- oder Arbeitszimmer eine sinnvolle Investition.

Saubere, frische und gekühlte Luft lässt Sie in der Nacht entspannt schlafen, ungestört von lästigen Betriebsgeräuschen. In Ihrem Arbeitszimmer fördern die Klimageräte angenehme Raumtemperaturen, erhöhen Ihre Konzentration und machen Sie somit leistungsfähiger. Ein weiteres Kriterium ist die Möglichkeit, mit einem Klimagerät sowohl zu kühlen als auch zu heizen.

Aber auch im Gewerbe ist die Investition in eine Klimaanlage lukrativ. Steigern Sie die Leistungsfähigkeit im Büro, die Kauflaune im Geschäft oder fühlen Sie sich in der Arztpraxis oder im Hotel richtig wohl.

Für die flexible Installation in den Sommermonaten haben wir auch formschöne mobile Kompaktgeräte im Angebot, die steckerfertig geliefert werden.

Neben dem Installateur- und Heizungsbauerhandwerk bieten wir Ihnen als eingetragener Kälteanlagenbauer-Fachbetrieb die gesamte Bandbreite der modernen Klimatechnik und unterbreiten Ihnen gern ein individuell zugeschnittenes Angebot.

TOSHIBA
Leading Innovation >>>

Klima auf Wunsch.





Zum Beispiel mit dem Wandklimagerät RAS-M-SKV, dem 4-Wege-Kassettenklimagerät oder dem Wand-, Deckentruhen-Klimagerät RAV-SM-XT. Noch mehr Produkte finden Sie unter www.ac-toshiba.de

Mit dem TOSHIBA-Klimaprogramm bieten wir Ihnen die perfekte Lösung für verschiedenste Bereiche – ideal für Restaurants, Geschäfte und Büroräume oder für das Wohlfühlklima Zuhause.

air factory
 Klimatechnische Vertriebsgesellschaft mbH
 Deichstraße 25
 20459 Hamburg
 Telefon: +49 (0) 40 - 73 93 15 88
 Telefax: +49 (0) 40 - 73 93 15 90
 E-Mail: [info\(at\)air-factory.de](mailto:info(at)air-factory.de)



Klimatechnische Vertriebsgesellschaft mbH

➤

Wohnungslüftung

Frische Luft – natürlich gekühlt



KLIMANAUT INDOOR 400 WRG

- ▶ Lüftung mit unbehandelte, gefilterte Außenluft, mit Wärmerückgewinnung
- ▶ angenehme Kühlung nach dem Verdunstungsprinzip ohne Entfeuchten der Raumluft
- ▶ umweltfreundlich durch Kühlung mit dem Medium Wasser
- ▶ hygienisch einwandfrei durch Trennung von feuchter Luft und Frischluft im Verdunstungs-System
- ▶ geräuscharm durch effektive Schalldämmung
- ▶ kostensparend durch bis zu **80 %** weniger Energieverbrauch gegenüber herkömmlichen Klimaanlage

Kampmann.de



Genau mein Klima.

Zentralstaubsaugeranlagen

Clever abstauben

Zentralstaubsaugeranlagen bestehen im Wesentlichen aus den folgenden Bestandteilen: Zentralgerät mit einem Rohrsystem, den einzelnen Saugdosen, Saugschlauch und dem Griffstück mit Saugdüse. Diese nimmt den Schmutz und Staub auf und führt ihn direkt zur fest in der Wand installierten Saugdose. Das an die Saugdose angeschlossene Rohrsystem transportiert die angesaugten Schmutzpartikel direkt zum Zentralgerät, das im Keller oder einem Nebenraum installiert ist. Dort wird der Staub gefiltert und die gereinigte Luft ins Freie geleitet.



Durch eine Zentralstaubsaugeranlage haben Sie nie mehr laute Motorengeräusche und das Anecken mit einem Staubsaugergehäuse an Ihren wertvollen Möbeln bleibt aus.

Es müssen keine schweren Sauggeräte mehr getragen und nachgezogen werden und zu kurze Stromkabel sowie schlecht erreichbare Stellen gehören der Vergangenheit an. Außerdem sind die Zentralstaubsaugeranlagen hygienischer und gesünder, weil im Raum keine Luftaufwirbelungen entstehen und die Abluft mit Schmutz, Staub, Milben und Pollen über das Rohrsystem aus dem Raum transportiert wird. Somit sind diese Anlagen für Allergiker besonders geeignet.

Effektive Lüftung

mit Wärmerückgewinnung



e2



ego



TAC

Effizient & wirtschaftlich

LUNOS
energy-efficient

www.lunos.de

Wartungs- und Störungsdienst

Service rund um die Uhr



Darauf können Sie sich verlassen:
Die Junkers 5-Jahre-Systemgarantie.

Egal ob Gas oder Öl, Solarthermie oder Wärmepumpen – Qualität von Junkers können Sie vertrauen.

5

JAHRE
SYSTEM
GARANTIE

Nicht nur modernste Technik sondern auch Zuverlässigkeit und Langlebigkeit der Geräte haben bei Junkers einen hohen Stellenwert. Dafür steht nicht nur eine kontinuierliche Forschung und Entwicklung, sondern gleichfalls ein Qualitätsmanagement nach strengsten Bosch-Richtlinien. Deshalb geben wir Ihnen auf alle Junkers-Plus-Systeme unsere 5-Jahre-Systemgarantie. Weitere Informationen erhalten Sie unter: www.junkers.com oder Telefon: 01806/337 333*

Wärme fürs Leben

JUNKERS
Bosch Gruppe

*Dt. Festnetzpreis 0,20 €/Gespräch, nat. Mobilfunknetze max. 0,60 €/Gespräch

Auch für unsere Leistungen bei Störungs- und Schadensbehebung gilt: Die Zufriedenheit unserer Kunden ist die Grundlage unserer Arbeit.

Unsere Kundendienstfahrzeuge gehören in Ostholstein zum gewohnten Straßenbild. Wir halten einen leistungsstarken Notdienst vor, der auch nach Geschäftsschluss und an Feiertagen einsatzbereit zur Verfügung steht.

Die regelmäßige Wartung der gesamten Haustechnik ist die Grundlage für langjährige Behaglichkeit. Unsere Kundendiensttechniker haben die Verbrauchswerte im Auge, sorgen für die richtige Pflege Ihrer Anlage und besprechen einen möglichen Sanierungs- oder Reparaturbedarf mit Ihnen, bevor es zu Störungen oder Schäden kommt. Als Spezialist mit langjähriger Erfahrung warten wir auch Anlagen, die von anderen Firmen installiert wurden.

Wir bieten Ihnen zu anständigen Konditionen einen Wartungsdienstvertrag an. Eine Vielzahl von Wartungsdienstvertragskunden im Bereich der Gas- und Ölheizungen, Blockheizkraftwerke, Wärmepumpen, Biomasseanlagen, Lüftungs- und Klimaanlage, Solarthermie- und Photovoltaikanlagen sowie Trinkwasserversorgungs- und Enthärtungsanlagen gehört zu unserem zufriedenen Kundenkreis.

Eine regelmäßige Wartung verlängert die Nutzungsdauer Ihrer Heizungsanlage und sorgt für einen sicheren und einwandfreien Betrieb. Nur so wird die eingesetzte Energie effizient und schadstoffarm genutzt. Das schont die Umwelt und spart Heizkosten.

Hygienische und energetische Inspektion

für Trinkwasser-, Heizungs-, Klima- und Lüftungsanlagen



In alten Heizungsanlagen steckt ein hohes Potential zur Energieeinsparung. Die Richtlinie zur Gesamtenergieeffizienz von Gebäuden fordert daher neben der Wartung die Inspektion von Heizungsanlagen. Dabei gilt es energetische Schwachstellen aufzuspüren, das Energieeinsparpotential zu ermitteln und konkrete Handlungsempfehlungen für die Anlagenerneuerung aufzuzeigen. Der Heizungscheck der Firma Cobobes deckt diese Inspektion ab.

Um Sie bei Ihrem Bauvorhaben energetisch beraten zu können, beschäftigt die Firma Cobobes Gebäudeenergieberater des Handwerks. Wir erstellen Ihnen gern ein Energieberatungsgutachten, einen Energieausweis oder untersuchen Ihre Immobilie mit der hauseigenen Thermografiekamera.

Ein weiteres wichtiges Handlungsfeld ist die Wartung und Inspektion von Klima-, Lüftungs- und Trinkwasseranlagen, die nach dem Einbau meist vom Nutzer in Vergessenheit geraten.

Dabei bestehen gerade bei Kälte-, Klima- und Wärmepumpenanlagen aufgrund des umweltzerstörenden Potentials des Kältemittels eine Aufzeichnungspflicht und eine jährliche Dichtheitskontrolle.

Klima- und Lüftungsanlagen müssen regelmäßig nach VDI Richtlinie 6022 inspiziert und gewartet werden, so dass eine Infektion der Nutzer durch die Luft ausgeschlossen werden kann.

Das gleiche gilt für das Trinkwasser. Hier fordert die Trinkwasserverordnung und die VDI Richtlinie 6023 eine Wartung und hygienische Inspektion bis zur Beprobung der Trinkwasserinstallation.

Die Mitarbeiter der Firma Cobobes sind speziell nach den entsprechenden Richtlinien und für die Probeentnahme zertifiziert. Wir beraten Sie professionell bei weiteren Fragen und erstellen Ihnen gern ein Wartungsangebot für Ihre bestehende Anlage.

**Ihr kompetenter
Komplett-Anbieter für
Wohnraumlüftungen**

PLUGGIT
Die Wohnraumlüftung.

- Technologieführer für Wohnraumlüftungssysteme mit Wärmerückgewinnung
- 20 Jahre Kompetenz in Wohnraumlüftung mit Wärmerückgewinnung
- Hohe Kompatibilität und Flexibilität der Systeme
- Lösungen für nahezu alle Gebäudetypen und Grundrisse
- Effizienteste Montage durch PLUGGIT-Technologie
- 20 Jahre Nutzerakzeptanz durch geräusch- und zugfreie Funktion

www.pluggit.com



cobobes

|| HEIZUNG ||

|| KLIMA ||

|| SANITÄR ||



Wir sind gern für Sie da:

Otto Cobobes GmbH
Heizung – Klima – Sanitär
Lübecker Landstraße 32
23701 Eutin
Tel.: 04521 7049-0
Fax: 04521 7049-50

/ info@cobobes.de

/ www.cobobes.de



So erreichen Sie uns:

/ Büro Öffnungszeiten

- › Montag – Freitag: durchgehend geöffnet von 7.00 Uhr bis 17.00 Uhr

/ Ausstellung Öffnungszeiten

- › Montag – Freitag: durchgehend geöffnet von 8.00 Uhr bis 18.00 Uhr
- › Samstag: von 9.00 Uhr bis 13.00 Uhr

/ Außerhalb unserer Geschäftszeiten und an Sonn- und Feiertagen (Notdienst)

- › Tel.: 04521 7049-0
- › Sie sprechen eine Nachricht mit Ihrem Namen und Ihrer Telefonnummer auf unseren Anrufbeantworter. Der diensthabende Kundendiensttechniker hört Ihren Anruf ab und setzt sich mit Ihnen in Verbindung.